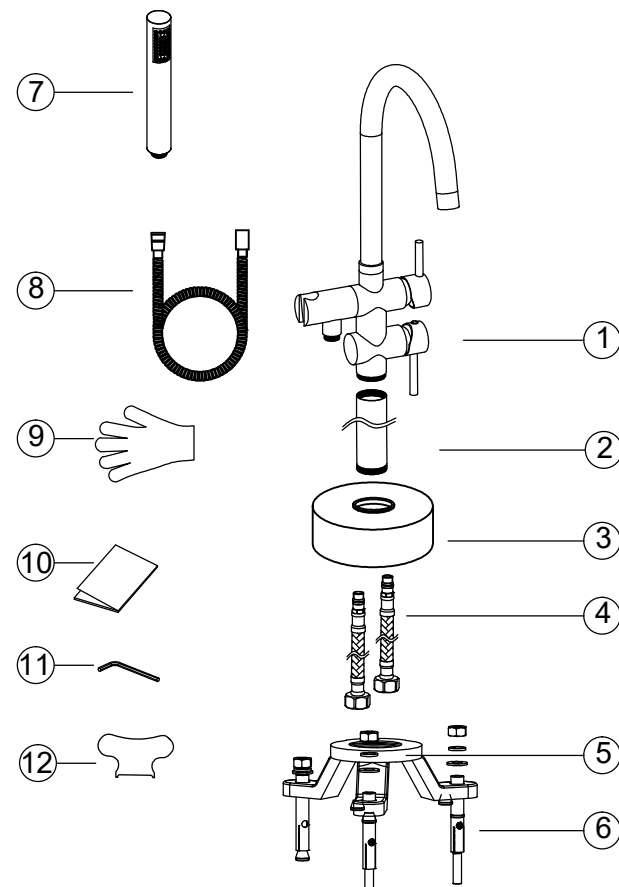
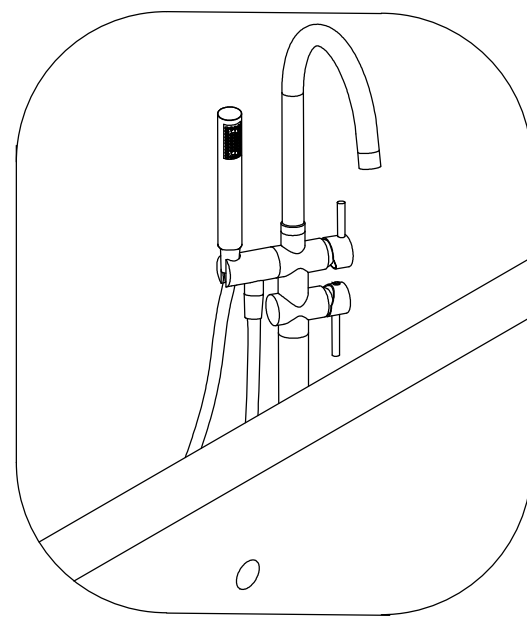
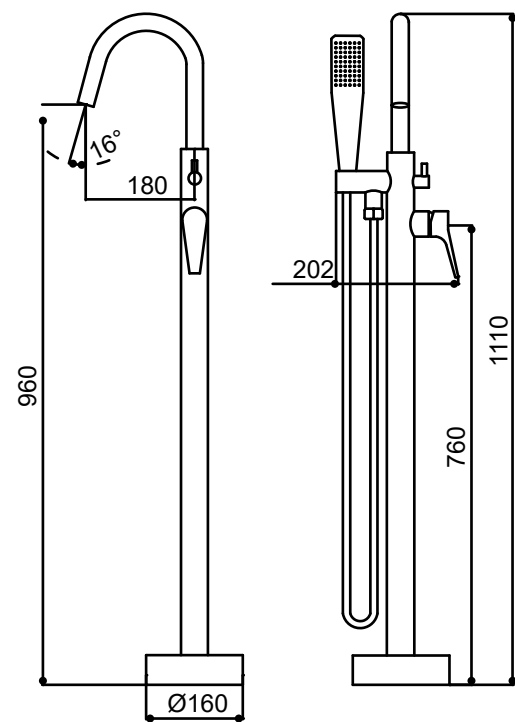
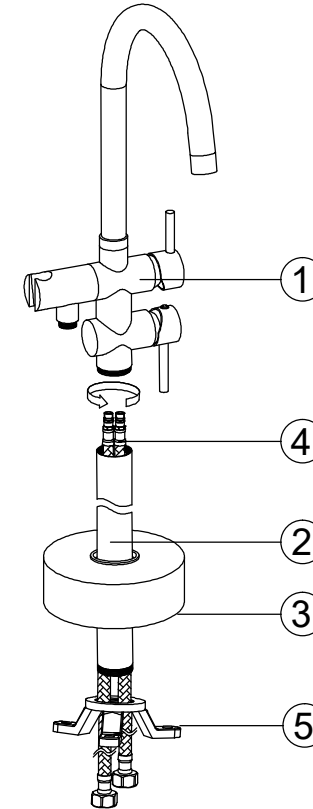


Monomando de baño de pie

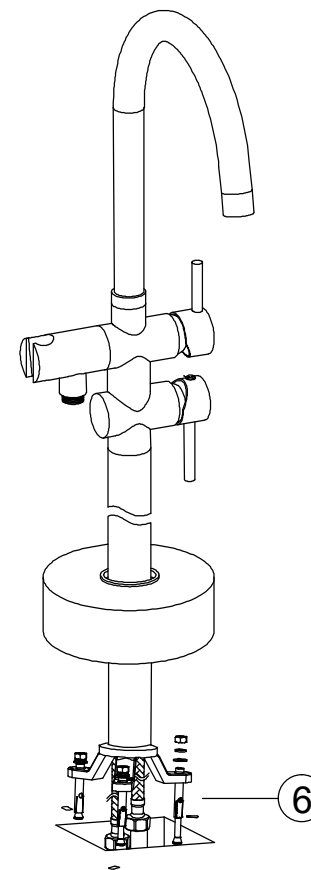
No.	Descripción	Cantidad
1	cuerpo MM	1
2	tubo recto	1
3	florón	1
4	conexiones flexibles	2
5	base fijación a suelo	1
6	tornillos expansivos	3
7	manual de ducha	1
8	flexible de ducha	1
9	guantes	1
10	instrucciones	1
11	allen	1
12	llave para aireador	1



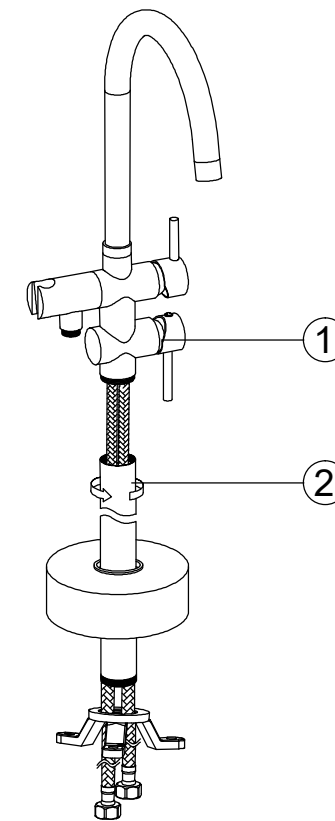
1. Colocar el florón en el tubo recto por la parte de la rosca macho. Roscar el triángulo de base al tubo recto y roscar las conexiones flexibles al cuerpo del MM pasando estos primero a través del tubo recto.



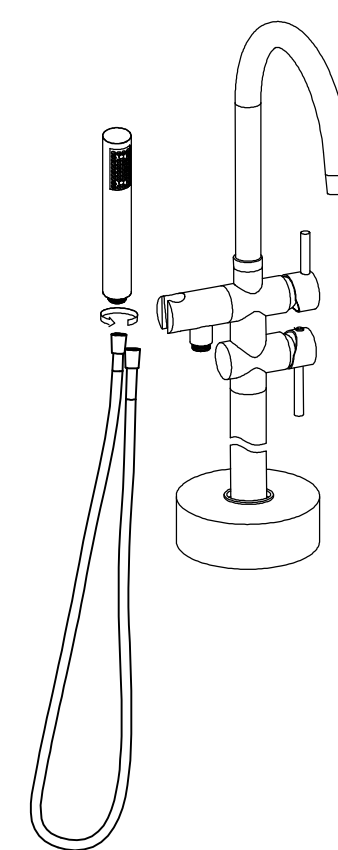
4. Fijar el triángulo base con los tornillos expansivos



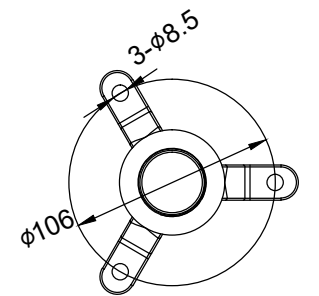
2. Roscar el tubo recto al cuerpo del Monomando



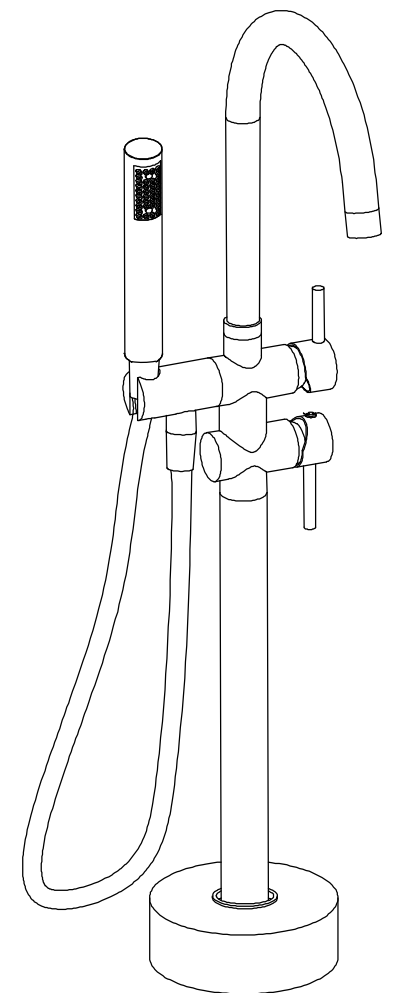
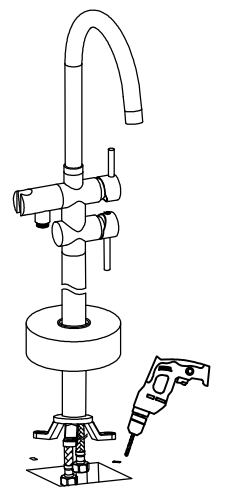
5. Instalar el tubo flexible y el manual de ducha. No se olvide de las juntas



3. Realizar taladros para fijar el triángulo de base según medidas siguientes

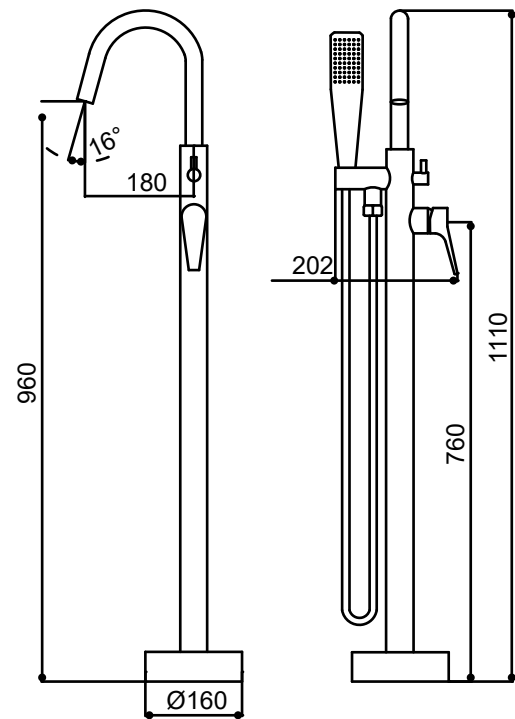
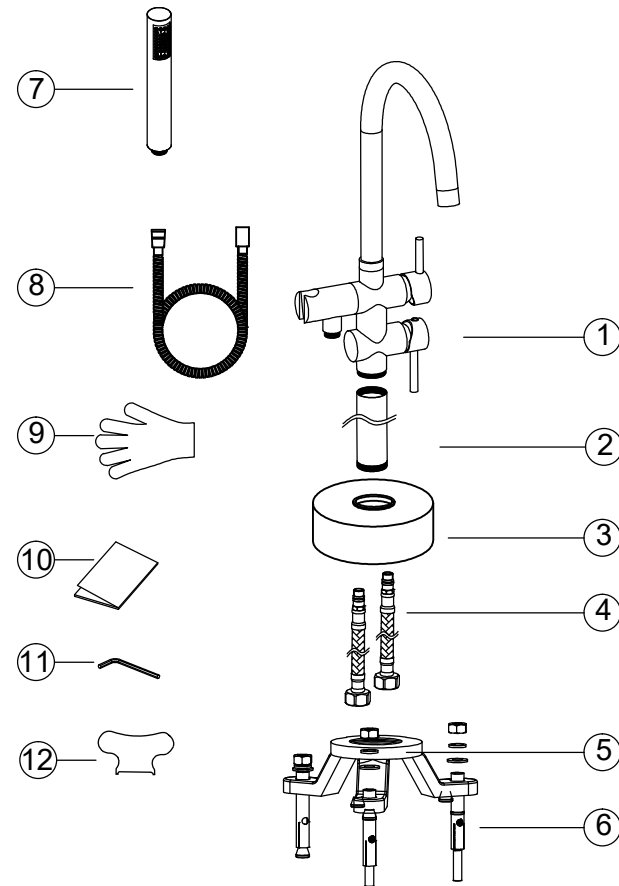
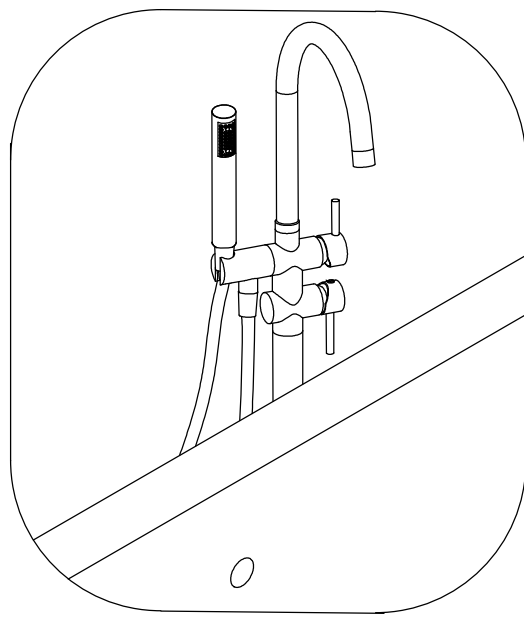


dimensiones para la fijación del triángulo base

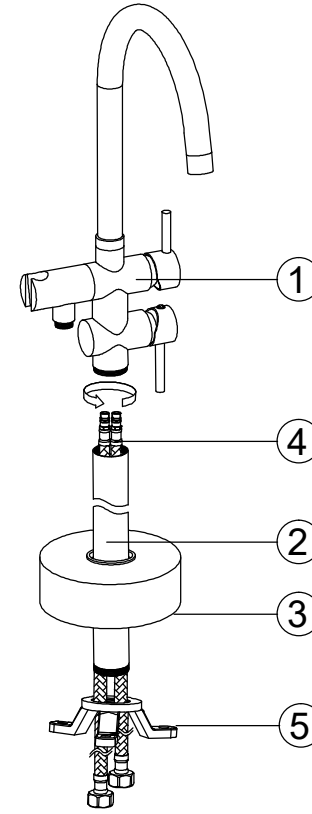


Free Standing Faucet

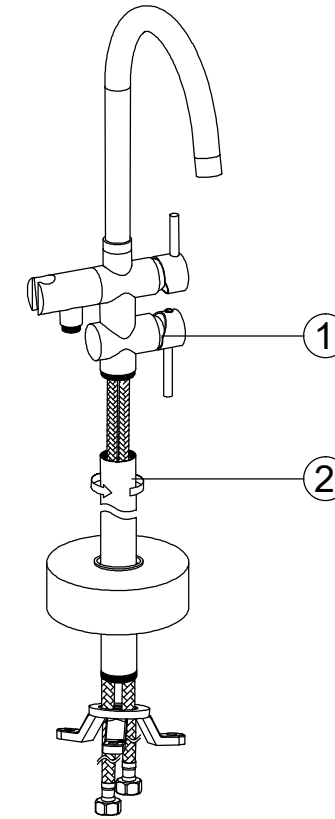
No.	Description	Quantity
1	Body	1
2	straight tube	1
3	escutcheon	1
4	flexible hoses	2
5	base triangle	1
6	expansive screws	3
7	hand shower	1
8	shower hose	1
9	gloves	1
10	instructions	1
11	allen	1
12	aerator tool	1



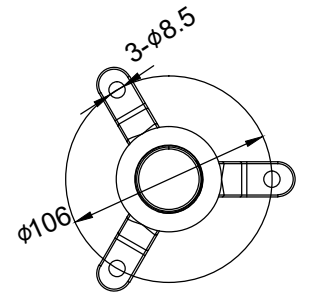
1. Place the escutcheon on the straight tube on the part of the male thread. Screw the base triangle to the straight tube and the flexible connections to the mixer's body by passing them first through the straight tube.



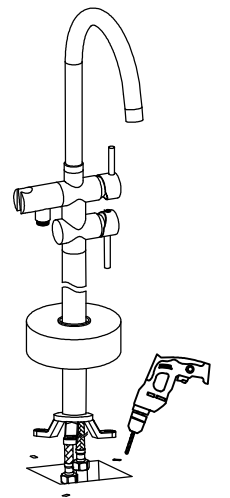
2. Screw the straight tube to the mixer's body



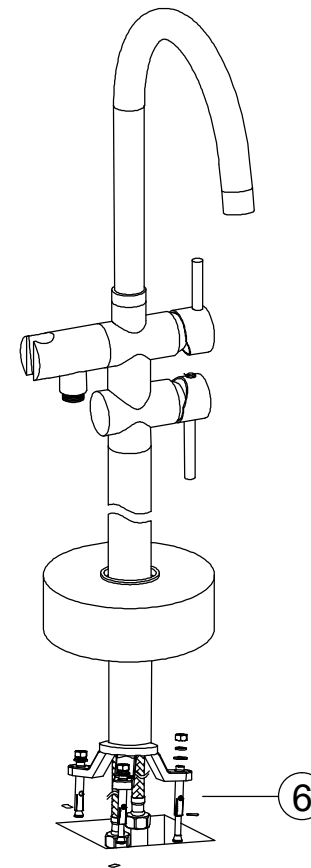
3. Perform drills to fix the base triangle



dimensions for fixing the base triangle



4. Fasten the base triangle with the expansive screws



5. Install the shower hose and hand shower. Do not forget the rubber gaskets

